

2008

P.P.C.S. GRADARA

Varianze generale al Piano Particolareggiato del Centro Storico e borgo limitrofo

ZSU - P.P.C.S. approvato con delibera del C.C. n.33 del 30-03-1981

Rescapimento parte della Soprintendenza per i Beni Architettonici e Paesaggistici delle Marche - Ancona prot. 755 del 28/01/2010

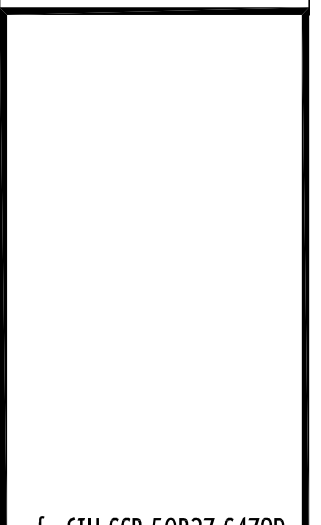
"INDICATORI DIREZIONALI"

PIANTA-PROSPETTI-FIANCO-RENDER scala 1:10

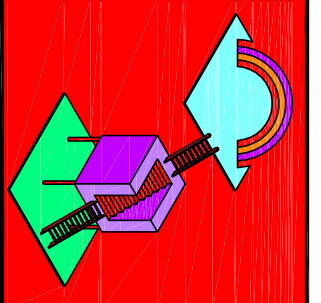
PROGETTO
AU
07

Protocollo

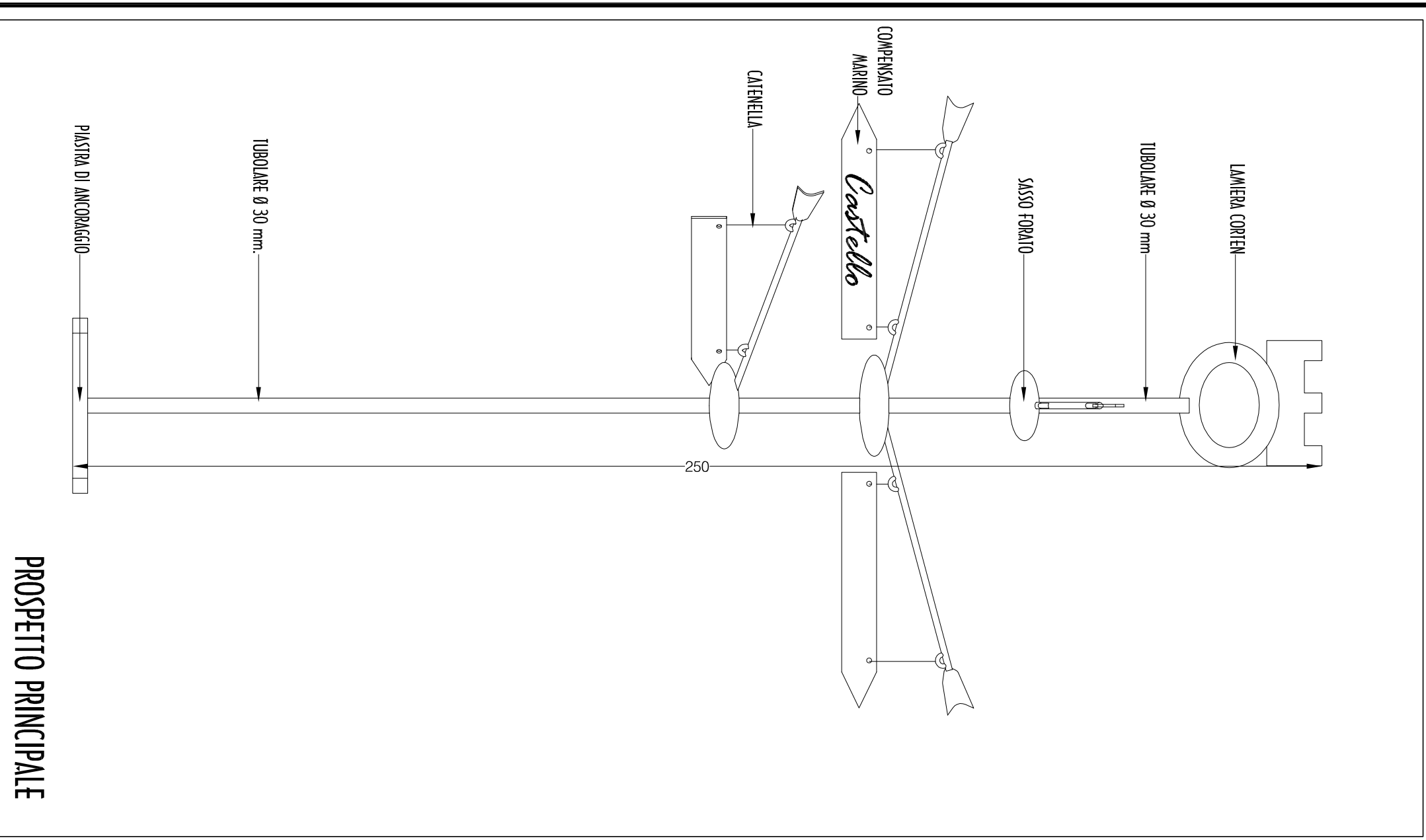
Progettista:
Arch. **Giancarlo Stöhr**



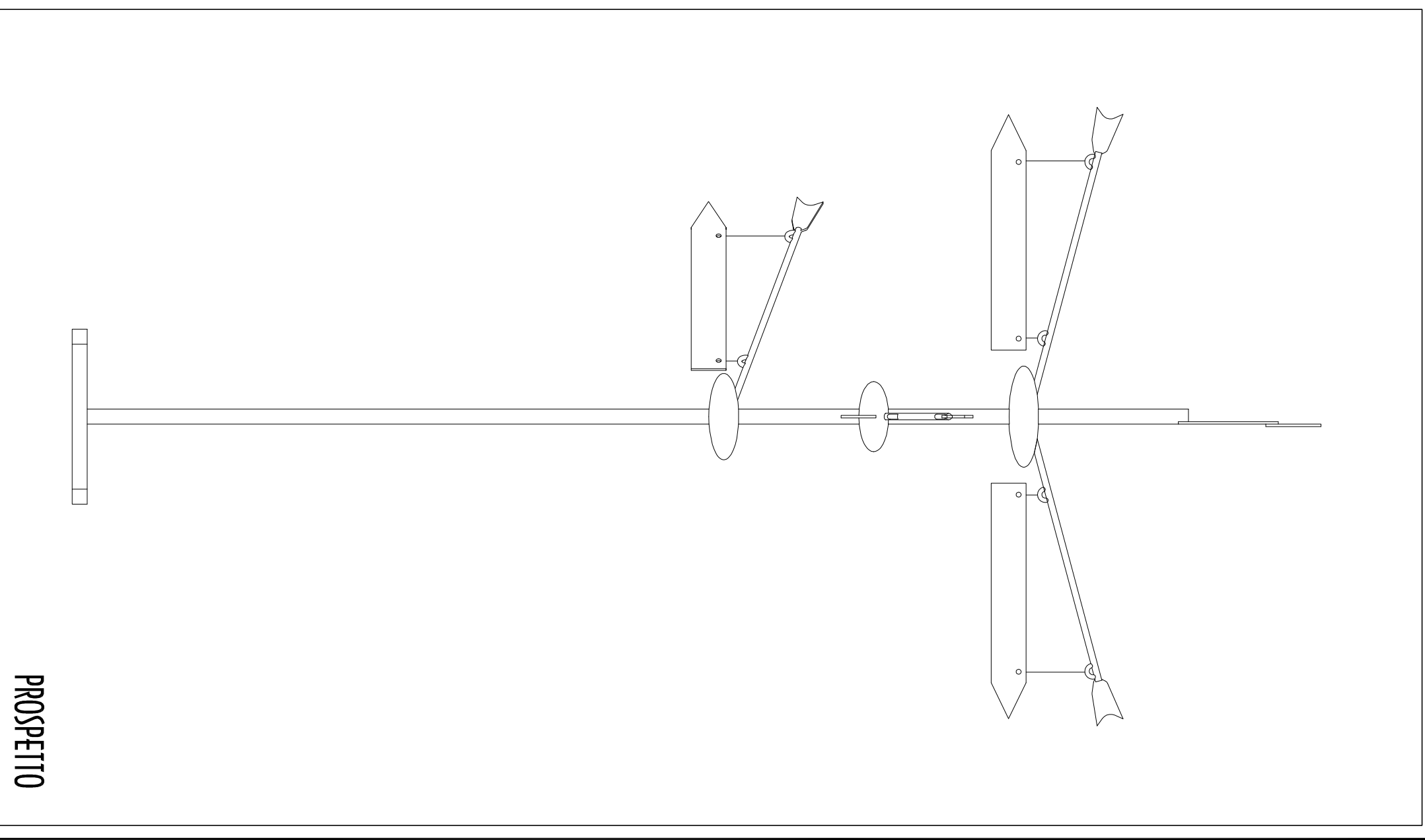
cf.: STH GCR 50R27 64790



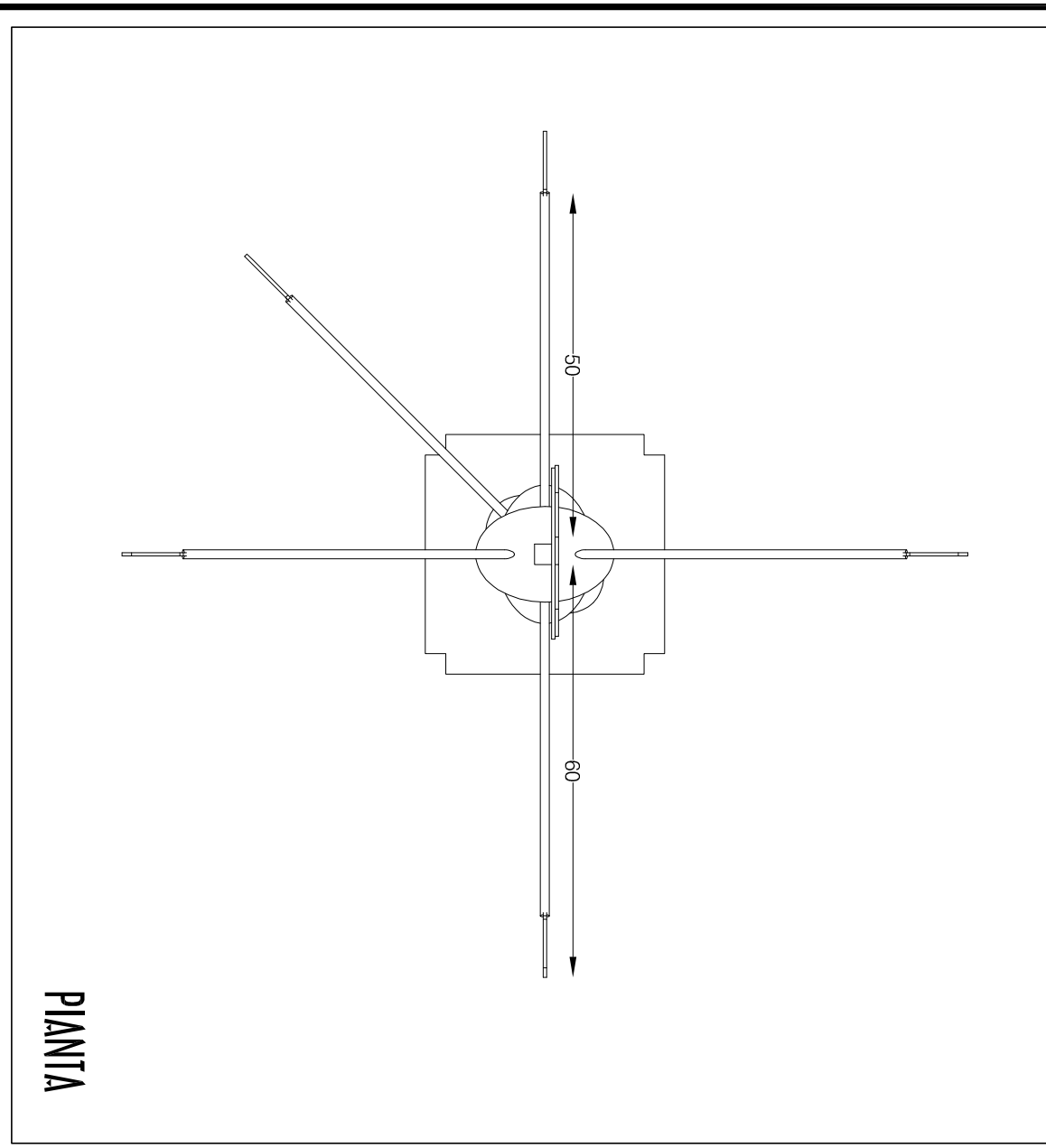
IPOTESI "A" PER INDICATORI DIREZIONALI



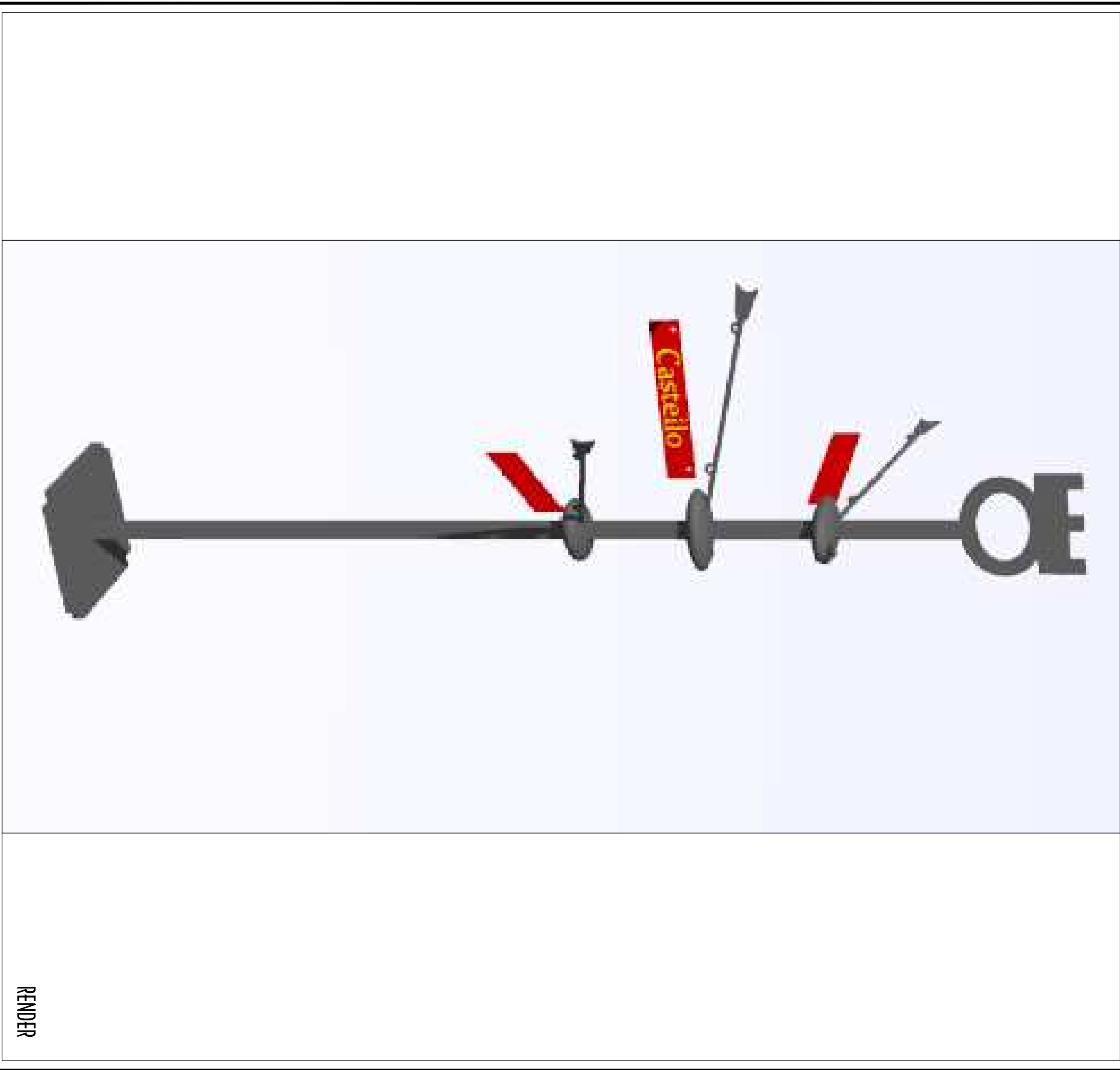
PROSPETTO PRINCIPALE



PROSPETTO



PIANTA



RENDER