

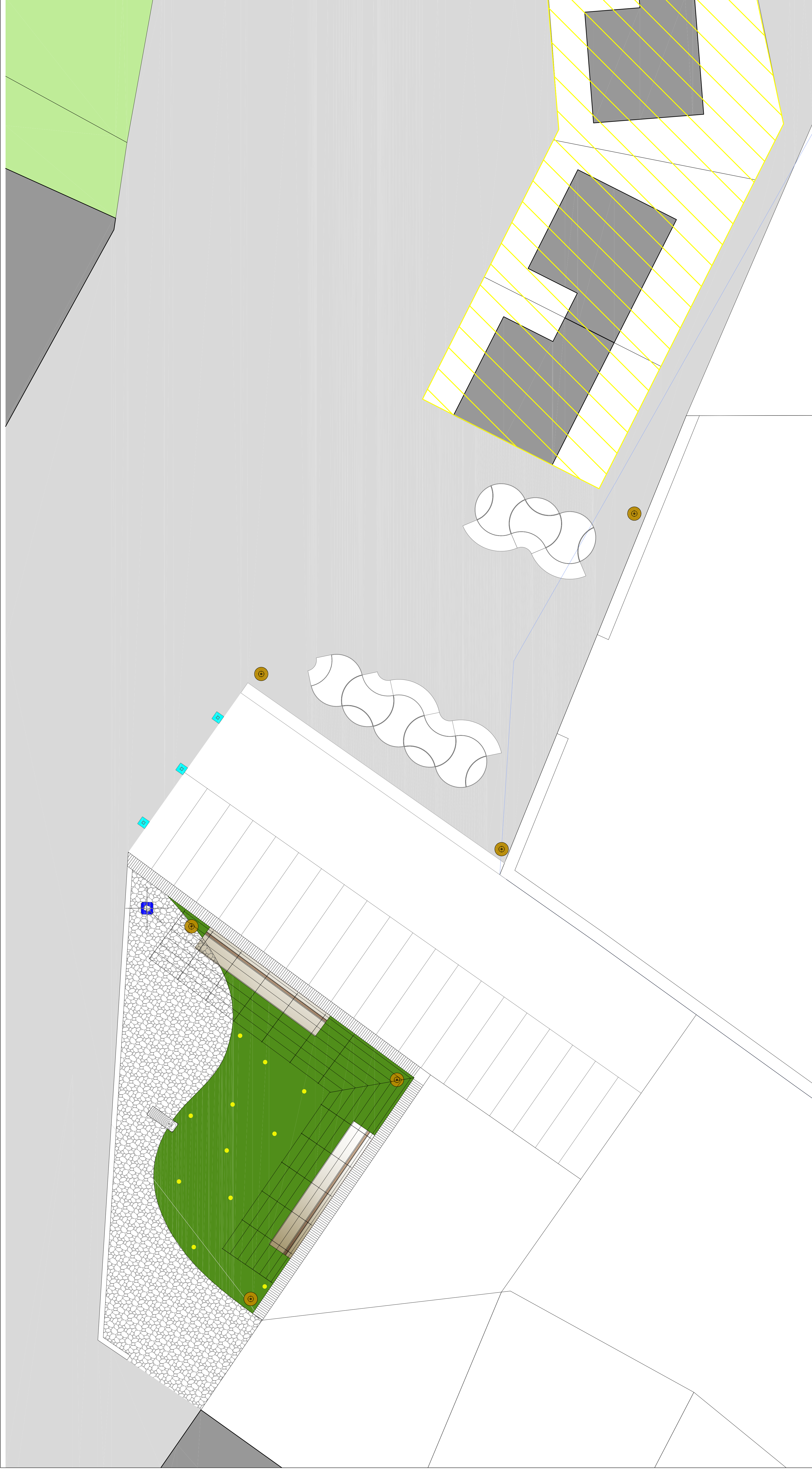
VARIANTE

approvato con atto C.C. n. 56 del 18.12.2013

SISTEMAZIONE AREA MUNICIPIO
PLANIMETRIA scala 1:50
AU
9
PROGETTO

variante parziale redatta da:
UFFICIO TECNICO COMUNALE di Gradara

DICEMBRE 2013



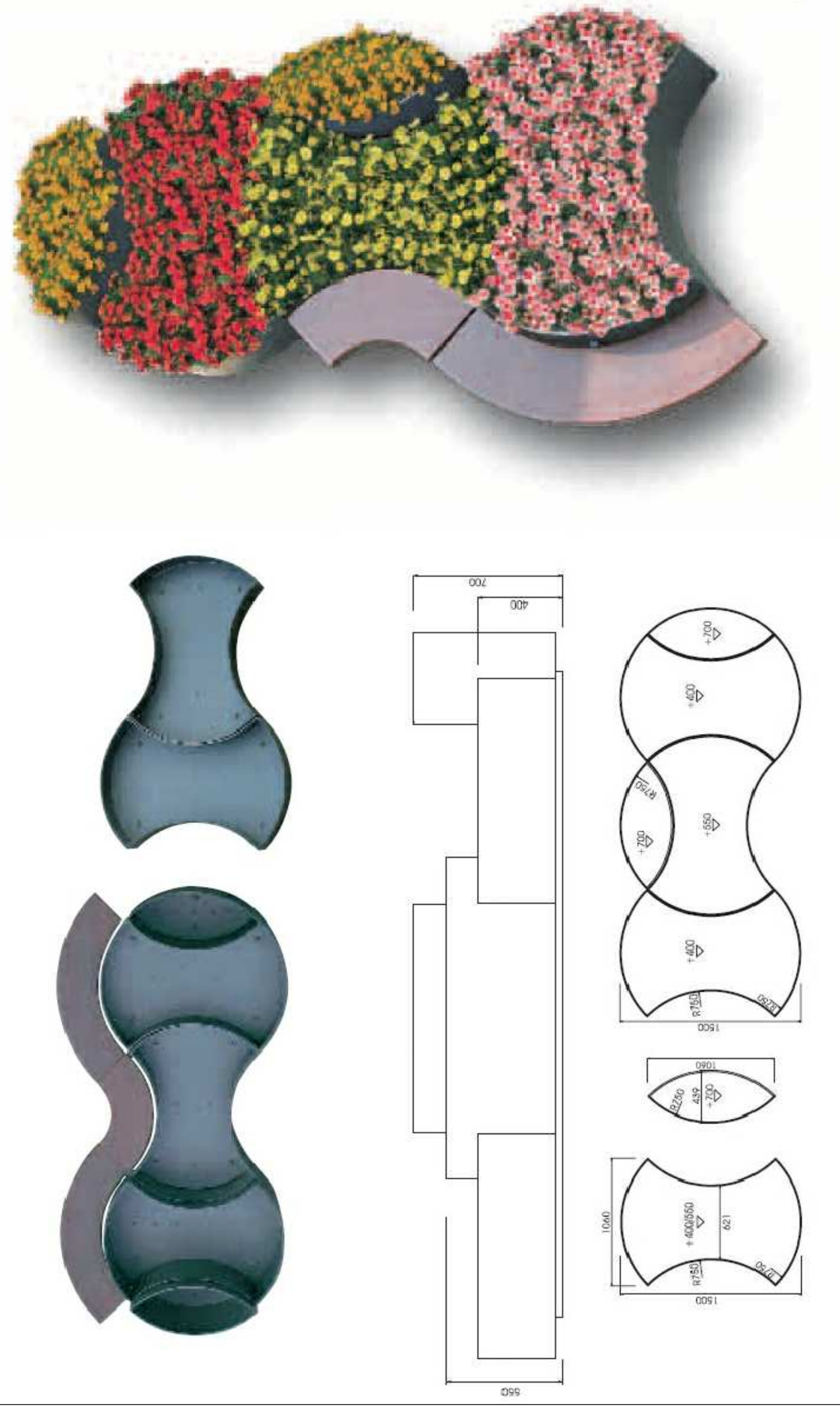
Legenda:

PERIMETRAZIONE DEL P.P.C.S.
AREE DI PRG LIMITROFE AL P.P.C.S. DI PARTICOLARE INTERESSE

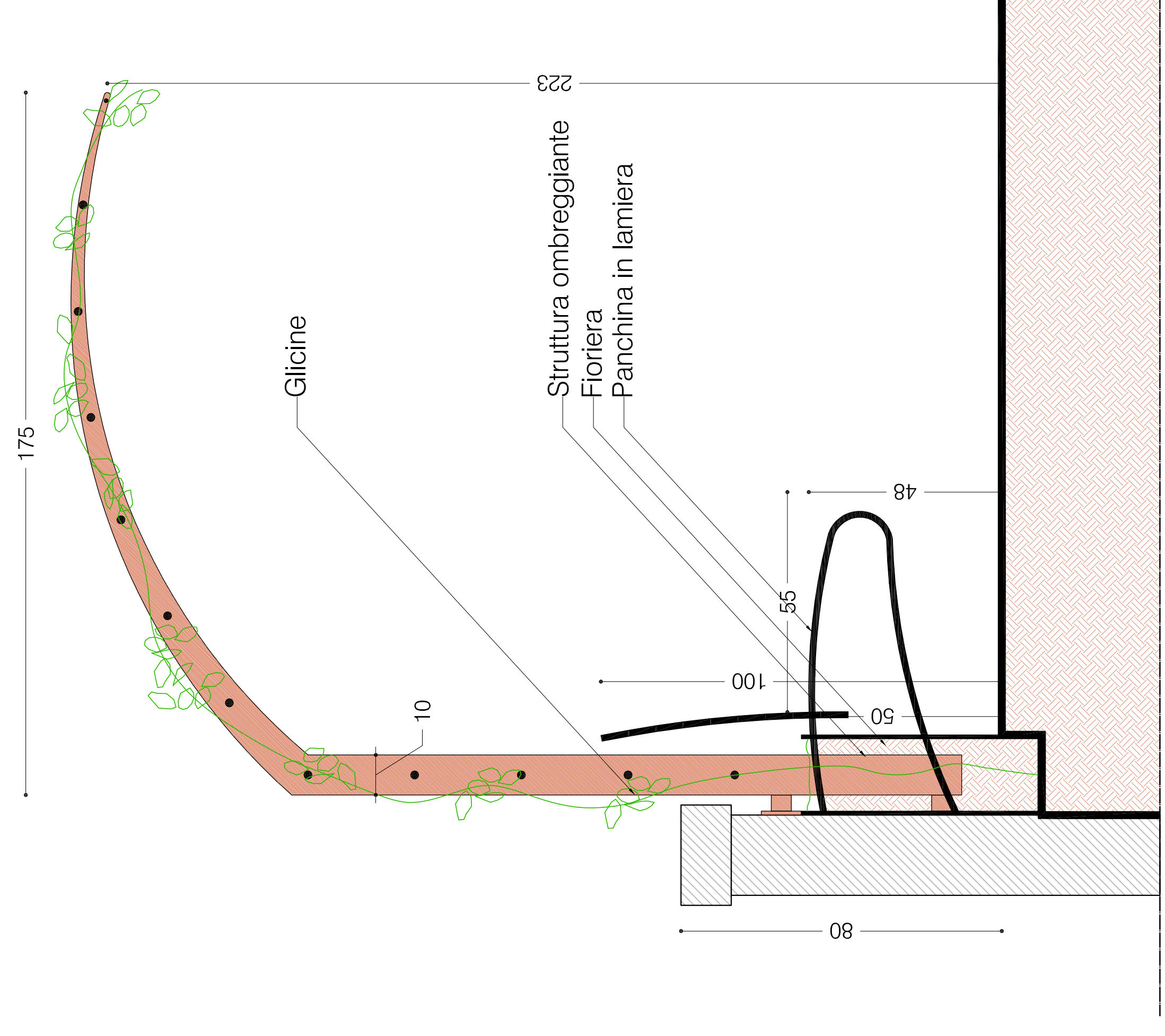
Blocco negozi - vetrina, tenda, targa:
- Vetrina "La furba"
- Tende "All'ombra del castello"
- Targhe "Alas"

Garzebo "Sageo"
Totem "??"
Totem bifacciale "Icaro"
Elemento panchina
Elemento panchina "Volo"
Panchina-Fioriera "Flo"
Piazzale pubblico polivalente
Nuova pavimentazione e razionalizzazione delle reti tecnologiche
Riqualificazione - eliminazione superfetazioni
Tenda "Sunsystem"
Portarifiuti "Spencer"
Portabiciclette
Belvedere in oggetto "La vista"
Sentiero degli innamorati
Ritornamento percorso a valle
Bagni pubblici
Fioriere "bamboo - dahlia - pitacca"

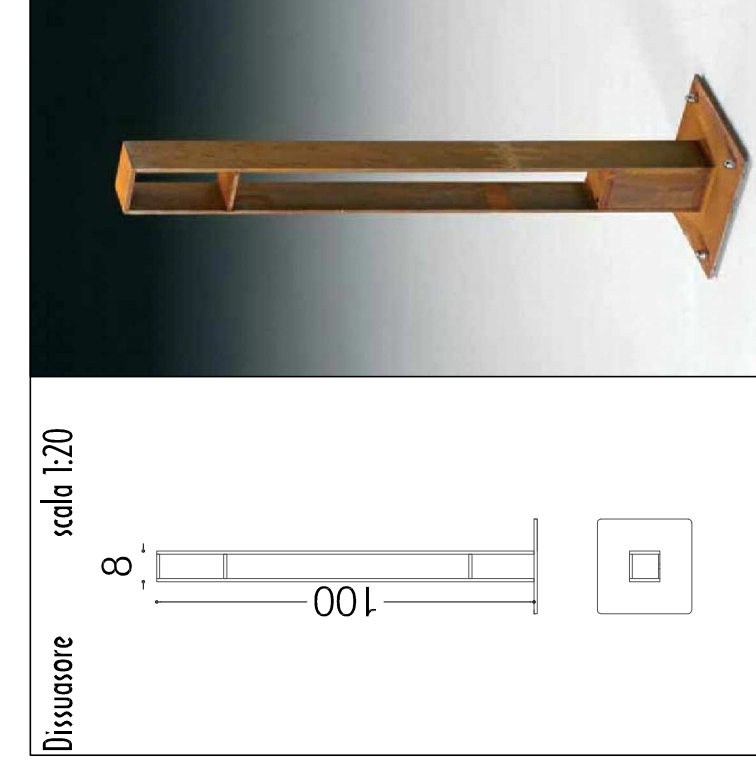
Panchina-fioriera flo



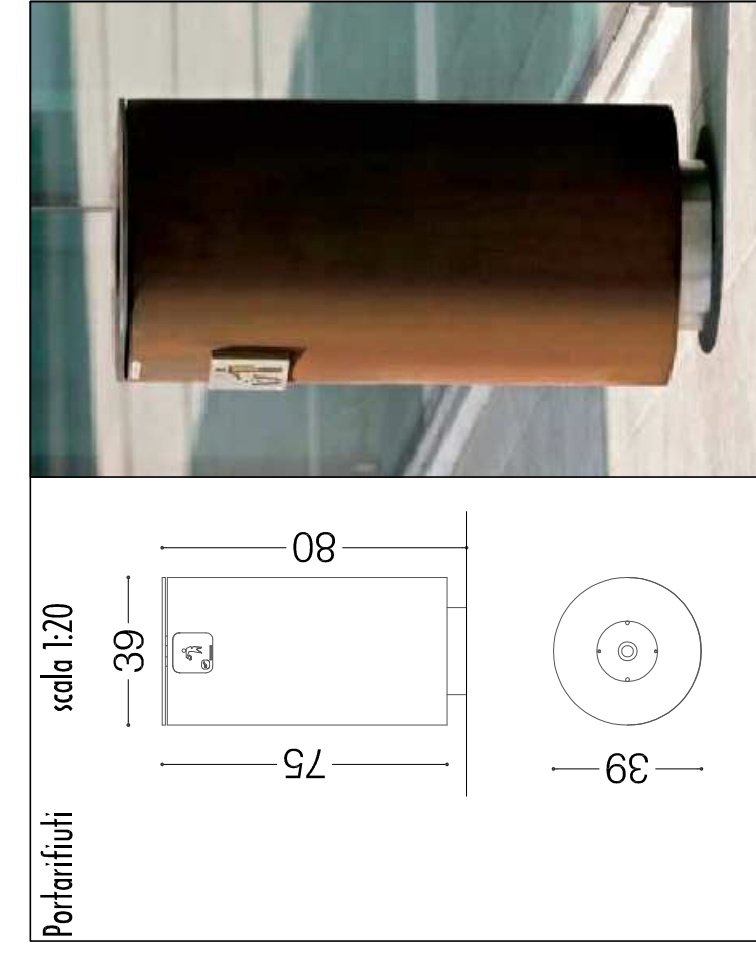
Panchina Fioriera scala 1:20



Binuonere scala 1:20



Portarifiuti scala 1:20



Fontanelle scala 1:20

